



**SUPREME**

with anti-allergen properties



**701028**  
FH 2028



PCA

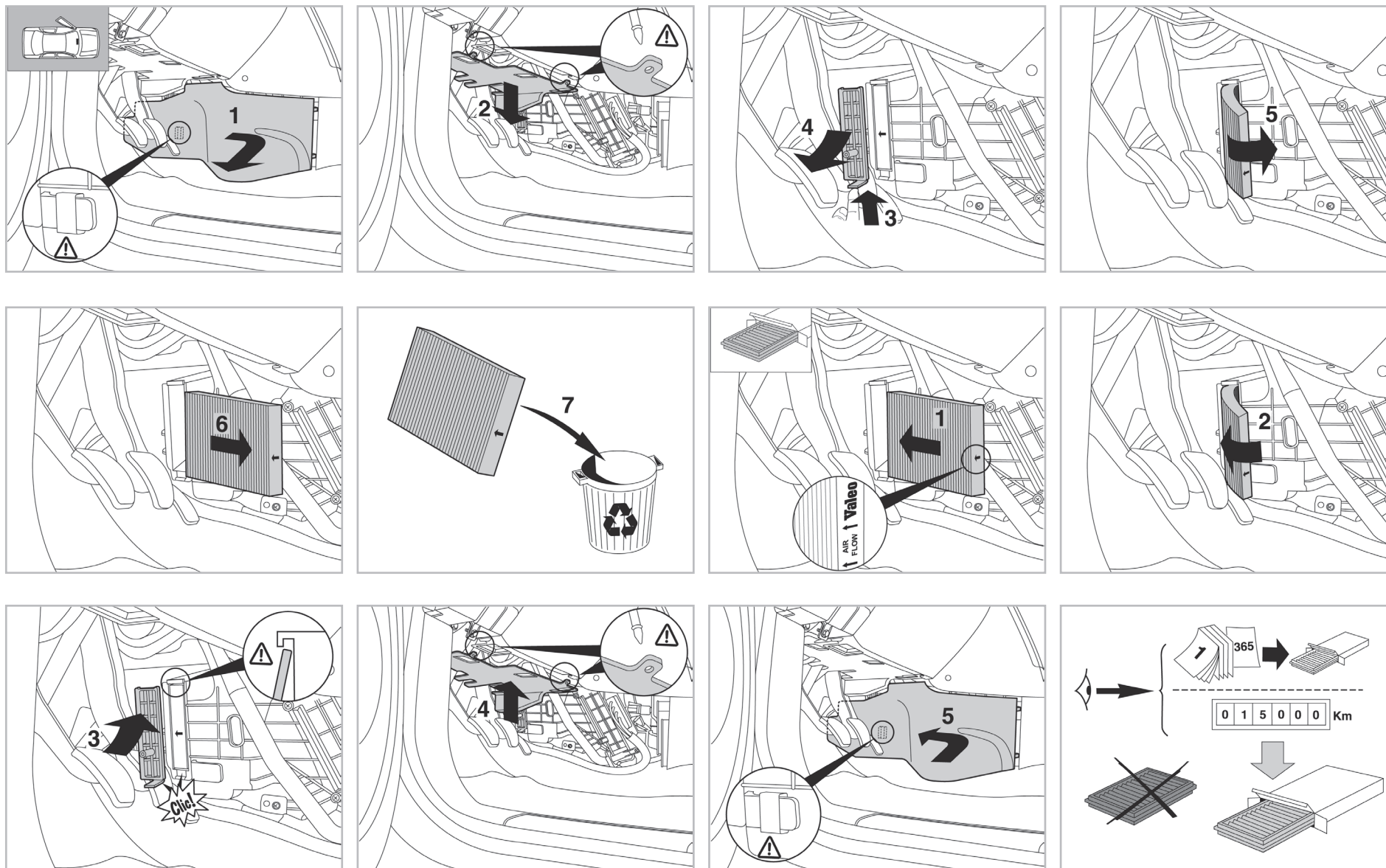
WANT TO KNOW MORE?



[www.valeo-techassist.com](http://www.valeo-techassist.com)

FOR  
**NISSAN**

QASHQAI A/C+ (03/07 > 01/10) / X-TRAIL A/C+/- (03/07 >)



Valeo Service - Société par Actions Simplifiée - Capital de 12 900 000€ - 70, rue Pleyel, 93285 Saint-Denis Cedex - France - B 306 486 408 RCS Bobigny



**SUPREME**

with anti-allergen properties



**701028**  
FH 2028



PCA

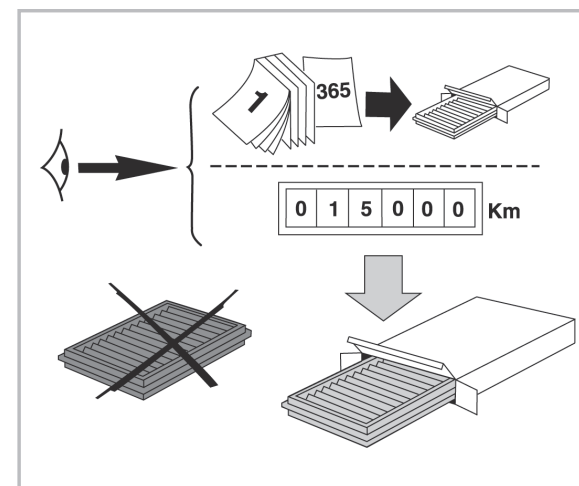
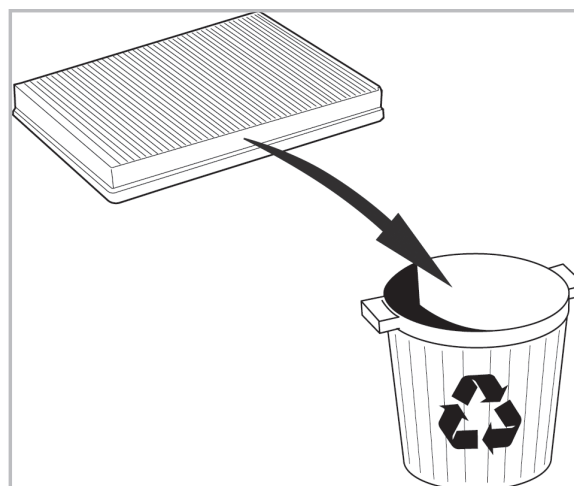
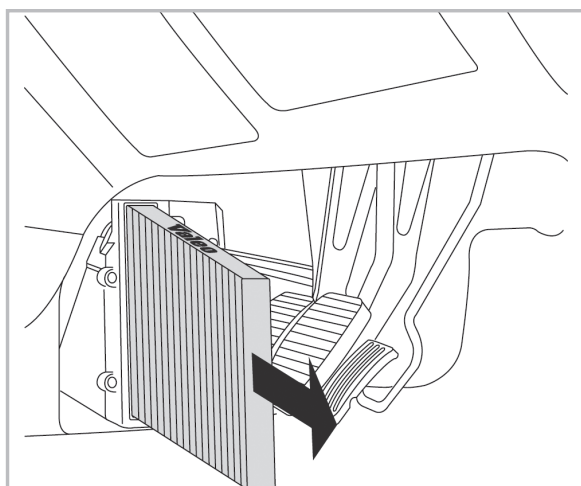
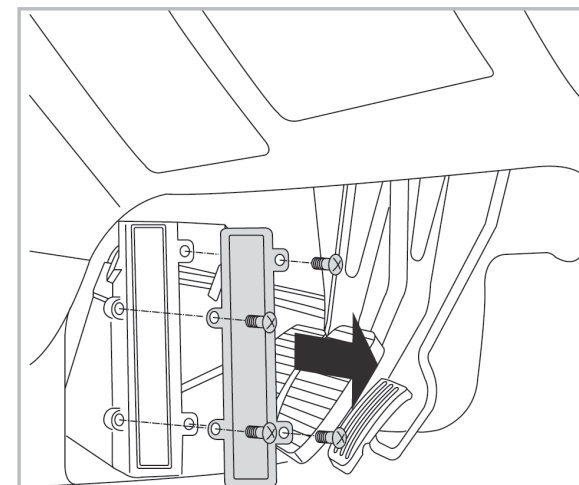
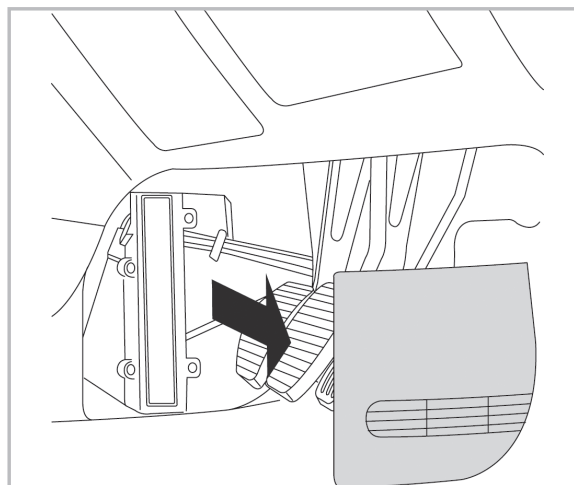
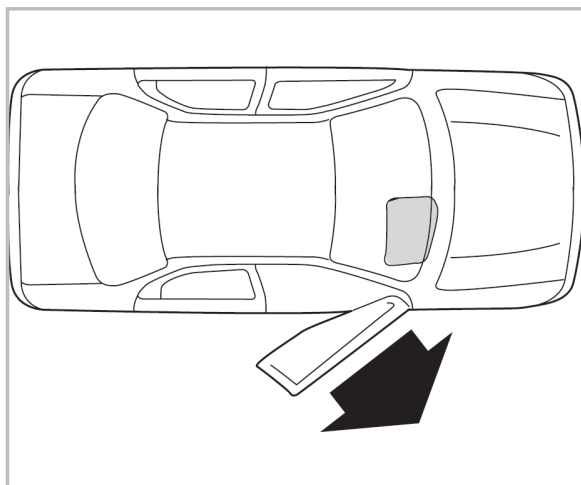
WANT TO KNOW MORE?



[www.valeo-techassist.com](http://www.valeo-techassist.com)

FOR  
**NISSAN**

**DUALIS A/C+/- (02/07 >) / ROGUE A/C+ (03/08 >)**



Valeo Service - Société par Actions simplifiée - Capital de 12 900 000€ - 70, rue Pleyel, 93285 Saint-Denis Cedex - France - B 306 486 408 RCS Bobigny